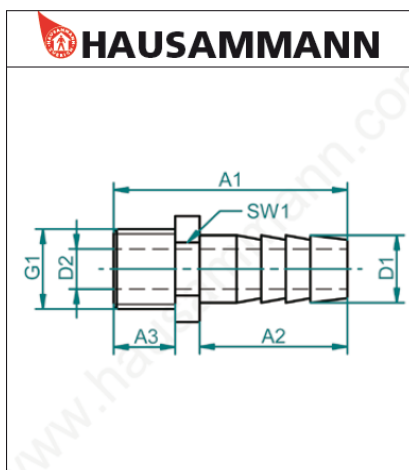


# Raccord pour tuyau, G1/4" – 8mm en acier galvanisé

Article 40.626



Raccords pour tuyaux en acier zingué, filetage légèrement conique. Modèles INOX avec filetage très conique. Pression pour liquides jusqu'à 20 bar, pour air comprimé 15 bar.

A1	38.5 mm
A2	23.5 mm
Matériel	Acier galvanisé
Description/Modèle	SW16
A3	10 mm
Pour tuyau intérieur	LW 8 mm
D1	9 mm
D2	5 mm
G1	1/4"



[www.hausammann.com](http://www.hausammann.com)

«schnell und einfach bestellen – immer gut informiert»

